

Schwimmerventile

Schwimmerventile für Rohrleitungen NV 80, 82

Ventil für Anlagen mit Druckspeicher



Technische Daten

Anschluss DN	15 - 200
Nenndruck PN	16
Arbeitsdruck	bis 8 bar
Durchsatz	1 - 115 m ³ /h
Temperatur	110 °C
Medium	Wasser

Beschreibung

Druckluft-Sperrventile sind selbsttätige Absperrorgane für Wasseranlagen mit Druckspeicher. Die Ventile verhindern das Austreten von Luft aus dem Druckbehälter in das Rohrnetz bei Ausfallen der Pumpe infolge von Wassermangel, Stromausfall, Verstopfung usw. Hierdurch werden gefährliche Wasserschläge im Rohrnetz vermieden, und es treten keine Verluste an Druckluft auf.

Der Druckspeicher muss im Nebenanschluss angeordnet sein. Solange der Druckspeicher bis zur Höhe des unteren Anschlussstutzens mit Wasser gefüllt ist, hält der Schwimmer das Druckluft-Sperrventil dieses bei Wasserdurchfluss in beiden Richtungen offen. Sobald Luft aus dem Druckbehälter in das Druckluft-Sperrventil gelangt, schließt dieses dicht ab, so dass keine Luft in das Rohrnetz gelangen kann. Wenn die Pumpe wieder fördert, öffnet das Druckluft-Sperrventil selbsttätig und lässt das Wasser in den Druckspeicher fließen. Das Druckluft-Sperrventil öffnet bei steigendem Niveau nur, wenn der Druck im und hinter dem Ventil annähernd gleich null ist. Die Wassergeschwindigkeit im Ventil darf auf keinen Fall über 1,5 m/s (bei DN 200 1 m/s) betragen.

NV 80 ist ein Druckluftsperrventil in Eckform, NV 82 in Durchgangsform. Das Gehäuse ist eine Stahl-Schweißkonstruktion, der Schwimmer wird in zwei Buchsen exakt geführt, der Kegel ist weichdichtend ausgeführt.

Optionen

- » Edelstahlausführung - alle Teile aus CrNiMo-Stahl
- » Gummierung oder Kunststoffbeschichtung für aggressive Medien
- » unterschiedliche Dichtungsmaterialien passend für Ihr Medium
- » Sonderausführungen auf Anfrage

Bedienungsanleitung, Know How und Sicherheitshinweise müssen beachtet werden. Alle Druckangaben als Überdruck angegeben. Technische Änderungen vorbehalten.



Durchsatz [m³/h]

Nennweite DN

15	20	25	32	40	50
1	3	3	7	7	11

Durchsatz [m³/h]

Nennweite DN

65	80	100	125	150	200
18	27	42	68	100	115

Schwimmerventile

Schwimmerventile für Rohrleitungen NV 80, 82

Ventil für Anlagen mit Druckspeicher



www.mankenberg.de | Tel. +49 (0) 451 - 8 79 75 0

MANKENBERG GmbH | Spenglerstraße 99 | D-23556 Lübeck

Blatt Nr. NV 80, 82/2.0.151.2 - Stand 08.01.2015

Werkstoffe	
Temperatur	80 °C
Gehäuse	Stahl optional CrNiMo-Stahl
Gehäusedichtung	Nova Universal
Innenteile	Cr- optional CrNi-Stahl oder CrNiMo-Stahl
Schwimmer	CrNi-Stahl optional CrNiMo-Stahl
Ventildichtung	EPDM

Abmessungen [mm] NV 80, NV 82 PN 10						
Maß	Nennweite DN					
	15	20	25	32	40	50
A ₁	300	300	300	360	370	390
A ₂	320	320	320	355	360	360
B	60	65	75	85	100	120
D	285	285	285	285	285	285

Abmessungen [mm] NV 80, NV 82 PN 10						
Maß	Nennweite DN					
	65	80	100	125	150	200
A ₁	500	540	680	720	875	900
A ₂	460	475	580	580	700	800
B	130	165	205	245	285	310
D	340	340	395	395	445	505

Abmessungen [mm] NV 80, NV 82 PN 16						
Maß	Nennweite DN					
	15	20	25	32	40	50
A ₁	300	300	300	360	370	390
A ₂	320	320	320	355	360	360
B	60	65	75	85	100	120
D	285	285	285	285	285	285

Abmessungen [mm] NV 80, NV 82 PN 16						
Maß	Nennweite DN					
	65	80	100	125	150	200
A ₁	500	540	680	720	875	900
A ₂	460	475	580	580	700	800
B	130	165	205	245	285	310
D	340	340	405	405	460	520

Gewichte [kg] NV 80, NV 82						
Nenn- druck	Nennweite DN					
	15	20	25	32	40	50
PN 10	26	26,5	27	29,5	30	31
PN 16	26	26,5	27	29,5	30	31

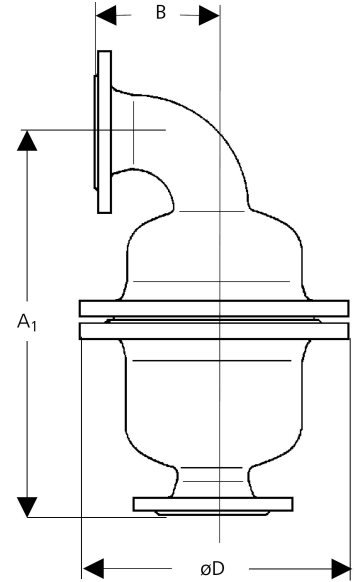
Gewichte [kg] NV 80, NV 82						
Nenn- druck	Nennweite DN					
	65	80	100	125	150	200
PN 10	57	59	103	108	137	153
PN 16	57	59	106	112	148	164

Zolltarifnummer
84818059

Sonderausführungen auf Anfrage.
Alle Druckangaben als Überdruck angegeben.
Technische Änderungen vorbehalten.

Maßbild

NV 80



NV 82

