

# Datenblatt

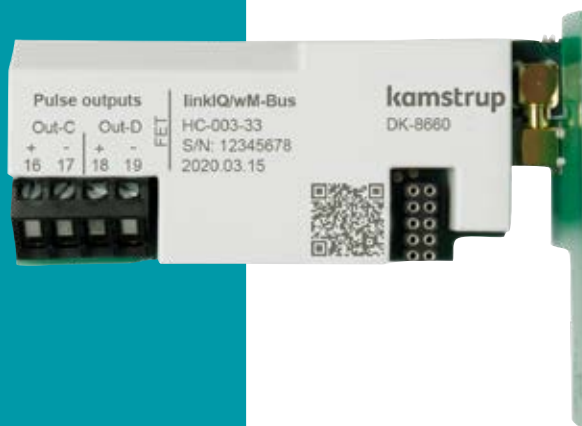
## linkIQ®/wM-Bus inputs(In-A, In-B) outputs(Out-C, Out-D), EU

**MULTICAL® 403**

**MULTICAL® 603**

**MULTICAL® 803**

- Standardisierte Wireless M-Bus-Kommunikation nach EN 13757-4
- Optionale linkIQ®-Kommunikationslösung
- Konfigurierbare Datagramme
- Batterie- und reichweitenoptimierter Funk
- Unterstützt das höchste Maß an Sicherheit (individuell verschlüsselte Zähler)
- Robuste Infrastruktur für die zuverlässige Datenlieferung
- Berechenbare Lebensdauer
- Plug-and-Play-Installation
- Impulseingänge oder Impulsausgänge verfügbar



## Allgemeine Beschreibung

---

Eine Fernausleselösung von Kamstrup soll eine zuverlässige Datenlieferung und gleichzeitig eine berechenbare Lebensdauer der Endgeräte gewährleisten.

Ein neues flexibles drahtloses Kommunikationsmodul (linkIQ®/wM-Bus-Modul) wurde für MULTICAL® 403/603/803 entwickelt, um das bestmögliche Fernauslesesystem für unseren Kunden zu unterstützen – ungeachtet der gewählten Lösung (Walk-by/Drive-by/Fixed Network)

### Das Modul

Die linkIQ®/wM-Bus-Schnittstelle für MULTICAL® 403, 603 und 803 ist ein Einsteckmodul für die schnelle und zuverlässige Installation im Modulbereich des Zählers, und das neue Design ist auf dem neuesten Stand der Funktechnologie, wobei nach wie vor einen starken Fokus auf eine lange Batterielebensdauer gelegt wird.

Es ist möglich, das Modul vom Werk aus mit verschiedenen Datagrammen für z.B. Walk-by/Drive-by/Fixed Network-Anwendungen konfiguriert zu haben. Es ist auch möglich, vor Ort zwischen verfügbaren Datagrammen zu wechseln.

Neben der Unterstützung des bekannten Wireless M-Bus-Kommunikationsprotokolls unterstützt das Modul auch das neue linkIQ®-Kommunikationsprotokoll, und kundenspezifische Datagramme können an bestimmte Anwendungen für beide Protokolle angepasst werden.

## Anwendungen

---

### Drahtlose Protokolle

Wireless M-Bus ist ein standardisiertes Kommunikationsprotokoll, das für die Fernauslesung von Verbrauchszählern entwickelt wurde, und das Modul erfüllt die Anforderungen des neuesten M-Bus-Standards EN 13757-4 sowie OMS Primary Communication. Darüber hinaus funktioniert es in einer Vielzahl von Anwendungen, die das M-Bus-Protokoll verwenden. linkIQ ist Kamstrups neue Kommunikationstechnologie für die Fernauslesung von Zählern in einem festen Netzwerk. Diese Technologie ist speziell für die intelligente Verbrauchsmessung mit großer Reichweite und mit reduzierter Infrastruktur im Vergleich zum wM-Bus konzipiert.

### Modi

Das Modul ist standardmäßig in 6 verschiedenen Kombinationen verfügbar:

- linkIQ® + wM-Bus C2
- wM-Bus C1 + wM-Bus C2
- wM-Bus C1 OMS + wM-Bus C2
- wM-Bus C1 BSI
- wM-Bus T1 OMS + wM-Bus C2
- wM-Bus T1 BSI

Zu den Funktionen gehören:

- Unterstützung von Walk-by, Drive-by und Fixed Network-Installationen
- Konfigurierbare Datagramme für verschiedene Anwendungen
- Vorbereitet für Kommunikationslösungen mit wM-Bus C1-Mode, wM-Bus T1- Mode oder linkIQ®-Mode
- Umfangreiche Reihe von bereits konfigurierten Datagrammen für wM-Bus oder linkIQ® verfügbar
- Fernzählerkonfiguration, z. B. zur Änderung des Datenpaketinhalts
- Fernhochladen von Firmware für erweiterte Funktionalität
- Lange Zählerbatterielebensdauer bei hoher Auslesehäufigkeit

Die wM-Bus C2-Funktionalität ermöglicht das Ändern des Datagramms im Modul sowie das Ändern der Zählerkonfiguration aus der Ferne. Diese Funktionalität kann nur mit READy App verwendet werden. Mit der C2-Funktionalität ist es möglich:

- Zwischen Walk-by und einer Fixed Network-Installation und umgekehrt zu wechseln
- Zwischen C-Mode, T-Mode und linkIQ® zu wechseln
- Die Datagramme zu wählen, die den Kundenanforderungen entsprechen

All dies, ohne den Endverbraucher zu stören, um Zugang zum Zähler zu erhalten.  
Darüber hinaus ermöglicht die wM-Bus C2-Mode-Kommunikationsfunktionalität das Hinzufügen von künftigen Funktionen sowohl zum Kommunikationsmodul als auch zum Zähler – und damit ist die Installation zukunftssicher.

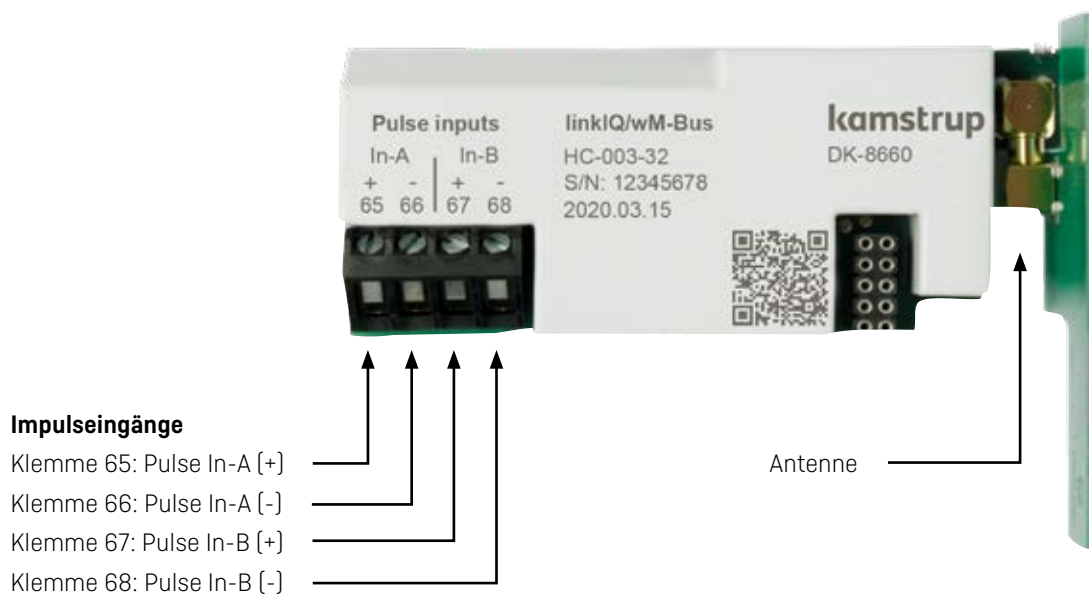
## linkIQ®

Das Modul unterstützt auch unsere neue linkIQ-Technologie, die Folgendes bietet:

- Verbesserte Abdeckung im Vergleich zum wM-Bus, was zu 3 bis 5 Mal weniger Konzentratoren führt
- Verbesserte Robustheit vor Interferenz von anderer Ausrüstung
- Redundanz in der Übertragung von Datenpaketen, was eine hohe Serviceleistungsvereinbarung bietet
- Genau zeitgestempelte Daten

## Impulseingänge

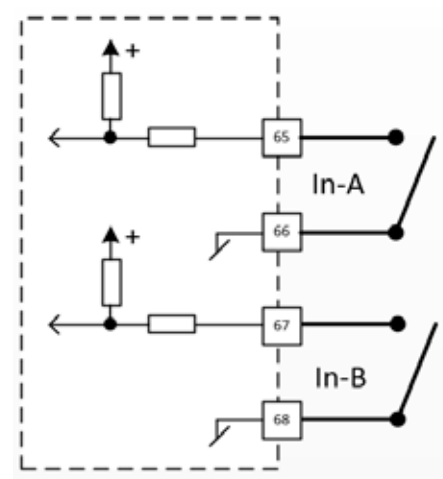
### HC-003-32: linkIQ®/wM-Bus, inputs (In-A, In-B), EU



Das Modul hat zwei Impulseingänge, In-A und In-B, zur Erfassung und Akkumulation der Impulse, z. B. aus Wasser- und Stromzählern.

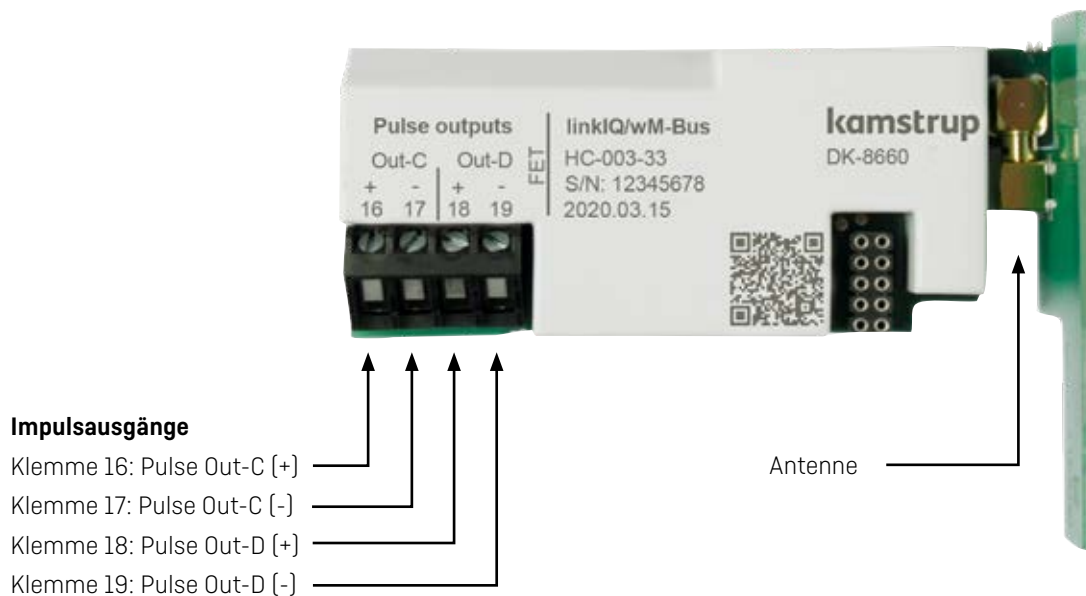
Die Impulseingänge sind physisch auf dem Modul platziert. Die Akkumulation und Datenprotokollierung von Werten werden jedoch vom MULTICAL®-Rechenwerk ausgeführt.

Bei der Installation eines Moduls mit Impulseingängen im Steckplatz 2 von MULTICAL® 603 und MULTICAL® 803 werden die Impulseingänge im Zähler als In-A2 und In-B2 registriert.



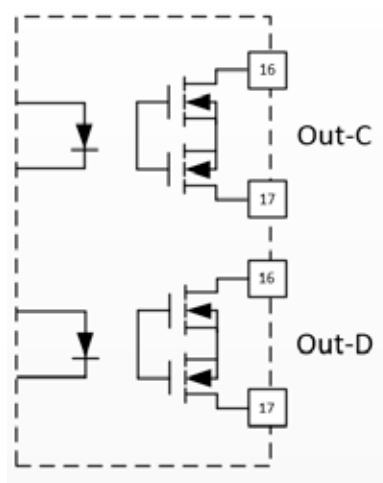
## Impulsausgänge

### HC-003-33: linkIQ®/wM-Bus, outputs (Out-C, Out-D), EU



Das Modul hat zwei konfigurierbare Impulsausgänge, Out-C und Out-D, die für die Impulsabgabe von gewählten Registern aus dem MULTICAL®-Rechenwerk verwendet werden.

Die Impulsausgänge sind physisch auf dem Modul platziert, aber die Impulse werden vom MULTICAL®-Rechenwerk generiert.



## Antenne



Dieses funkbasierte Modul muss entweder eine interne oder eine Zusatzantenne haben.

Bei der Montage einer Zusatzantenne stellen Sie sicher, dass das Antennenkabel so angeordnet ist, dass das Kabel bei der Montage des Zählers nicht beschädigt wird.

## Datagramme

Es gibt verschiedene Datagramme.

### Wireless M-Bus-Datagramme

Die ersten Wireless M-Bus-Datagramme wurden in 2010 veröffentlicht, und heute gibt es mehr als 50 verschiedene Datagramme für Walk-by/Drive-by und Fixed Network-Lösungen.

Unten ist ein Beispiel für ein Datagramm. Für Informationen über andere Datagramme sehen Sie bitte das Dokument „Logger Profiles and Datagrams“ (Dok. Nr. 5512-2245).

#### 32-10-102: C1, Drive-by, alternative registers

|                                   |           |                |                  |                      |
|-----------------------------------|-----------|----------------|------------------|----------------------|
|                                   |           | Interval: 16 s | Walk-by/Drive-by | <b>MULTICAL® 403</b> |
| <b>Wireless M-Bus datagram</b>    | YY = 10   | 25 mW          | C1, 868 MHz      | <b>MULTICAL® 603</b> |
|                                   | ZZZ = 102 |                | Frame format B   | <b>MULTICAL® 803</b> |
| <b>Estimated battery lifetime</b> |           | 1 x D-Cell     | 15 years         |                      |
|                                   |           | 2 x A-Cell     | 7 years          |                      |

| No. | Register ID | Register name          | Register origin | St. no. | Data type | Notes | H | C | H/C | V |
|-----|-------------|------------------------|-----------------|---------|-----------|-------|---|---|-----|---|
| 1   | 60          | Heat energy E1         |                 |         |           |       | X |   | X   |   |
| 2   | 63          | Cooling energy E3      |                 |         |           |       |   | X |     |   |
| 3   | 63          | Cooling energy E3      |                 |         |           | HCC   |   |   | X   |   |
| 4   | 97          | Energy E8              |                 |         |           |       | X | X | X   |   |
| 5   | 110         | Energy E9              |                 |         |           |       | X | X | X   |   |
| 6   | 68          | Volume V1              |                 |         |           |       | X | X | X   | X |
| 7   | 84          | Pulse input A1         |                 |         |           |       | X | X | X   | X |
| 8   | 85          | Pulse input B1         |                 |         |           |       | X | X | X   | X |
| 9   | 74          | Flow V1 actual         |                 |         |           |       | X | X | X   | X |
| 10  | 86          | t1 actual [2 decimals] |                 |         | Int2      |       | X | X | X   |   |
| 11  | 87          | t2 actual [2 decimals] |                 |         | Int2      |       | X | X | X   |   |
| 12  | 128         | Power max year         |                 |         |           |       | X | X | X   |   |
| 13  | 64          | Tariff TA2             |                 |         |           |       | X | X | X   |   |
| 14  | 65          | Tariff TA3             |                 |         |           |       | X | X | X   |   |
| 15  | 369         | Info bits              |                 |         |           |       | X | X | X   | X |
| 16  | 348         | Date                   |                 |         | Int2      |       | X | X | X   | X |
| 17  | 60          | Heat energy E1         | Month log       | 1       |           |       | X |   | X   |   |
| 18  | 63          | Cooling energy E3      | Month log       | 1       |           |       |   | X |     |   |
| 19  | 63          | Cooling energy E3      | Month log       | 1       |           | HCC   |   |   | X   |   |
| 20  | 68          | Volume V1              | Month log       | 1       |           |       | X | X | X   | X |
| 21  | 84          | Pulse input A1         | Month log       | 1       |           |       | X | X | X   | X |
| 22  | 85          | Pulse input B1         | Month log       | 1       |           |       | X | X | X   | X |
| 23  | 348         | Date                   | Month log       | 1       | Int2      |       | X | X | X   | X |

## Datagramme

### linkIQ®-Datagramme

linkIQ® ist eine neue Kommunikationstechnologie für die Fernauslesung von Zählern in einem festen Netzwerk und ist speziell für die intelligente Verbrauchsmessung mit großer Reichweite konzipiert.

Mit dieser Technologie können Sie Daten stündlich, täglich, monatlich und jährlich erfassen. Alle unseren linkIQ®-Datagramme wurden für eine Lebensdauer von 16 Jahren mit einer D-Zellenbatterie und 8 Jahren mit 2xA-Zellen entwickelt. In der Datagrammbeschreibung sehen Sie die angegebene Kapazität, die darauf hinweist, wie viele Zähler mit diesem Datagramm von einem READY Concentrator 1M gehandhabt werden können. Es wird ebenfalls angegeben, welcher RR-Code für einen Zähler mit einem Modul, das das angegebene Datagramm verwendet, empfehlenswert ist.

Das Standard-Datagramm wird nachfolgend dargestellt.

Alle Datagramme können Sie der Datagrammbeschreibung für linkIQ® mit der Dokumentnummer 55123019 entnehmen.

#### 32-50-501: linkIQ® Standard datagram

|                  |           |                   |               |
|------------------|-----------|-------------------|---------------|
| linkIQ® datagram | RR = 52   | Interval: 8-22min | MULTICAL® 403 |
|                  | YY = 50   | 25 mW             | MULTICAL® 603 |
|                  | ZZZ = 501 | Capacity = 10.000 | MULTICAL® 803 |

| No. | Register ID | Register name          | Register origin | H | C | H/C | V |
|-----|-------------|------------------------|-----------------|---|---|-----|---|
| 1   | 369         | InfoBits               | ActualMeterData | X | X | X   | X |
| 2   | 60          | E1                     | HourLog         | X |   | X   |   |
| 3   | 63          | E3                     | HourLog         |   | X | X   |   |
| 4   | 97          | E8                     | HourLog         | X | X | X   |   |
| 5   | 110         | E9                     | HourLog         | X | X | X   |   |
| 6   | 68          | Volume V1              | HourLog         | X | X | X   | X |
| 7   | 1004        | Operating hours        | DayLog          | X | X | X   | X |
| 8   | 175         | Error hour counter     | DayLog          | X | X | X   | X |
| 9   | 369         | Infobits               | DayLog          | X | X | X   | X |
| 10  | 139         | Flow V1 max month      | MonthLog        | X | X | X   | X |
| 11  | 138         | Flow V1 max month date | MonthLog        | X | X | X   | X |
| 12  | 143         | Power max month        | MonthLog        | X | X | X   |   |
| 13  | 142         | Power max month date   | MonthLog        | X | X | X   |   |

## Technische Daten

---

### Physisch

Für die Installation in MULTICAL® 403, MULTICAL® 603 und MULTICAL® 803

### Mechanische Daten

Abmessungen (L x B x T) 90 x 35 x 14 mm  
Gewicht < 45 g

### MULTICAL®-Versorgung

 Batterie- oder AC-Versorgung

| Funkkommunikation     | Wireless M-Bus, Mode C + T                     | linkIQ®                                 |
|-----------------------|--|---|
| Sendefrequenz/en      | 868,950 MHz                                    | 868 – 870 MHz                           |
| Empfangsfrequenz [C2] | 869,525 MHz                                    | 869,525 MHz                             |
| Kommunikationslösung  | Wireless M-Bus, C- und T-Mode, EN 13757-4:2013 | linkIQ®                                 |
| Sendeintervall        | 16/96/900 Sekunden                             | 8 - 22 Minuten – abhängig vom Zählertyp |
| Sendeleistung         | 25 mW  | 25 mW                                   |
| Reichweite            | Interne Antenne <300 m<br>Zusatzantenne <600 m | Bis zu 5 km                             |

### Impulseingänge

Eingangstyp Kontakteingang  
Leerlaufspannung 3,6 V  
Strom  $\leq 5 \mu\text{A}$   
Max. Kabellänge 10 m

### Impulsausgänge

Ausgangstyp Opto FET  
Externe Spannung 5...45 VAC/VDC  
Strom 1...50 mA  
 $R_{ON} \leq 40 \text{ W}$   
Max. Kabellänge 25 m

### Umfeld

Betriebstemperatur 5 °C – 55 °C  
Luftfeuchtigkeit 25 – 85 % RH nicht kondensierend

### Kennzeichnungen/Zulassungen

CE, MID, RED zusammen mit der Bauartzulassung für MULTICAL® 403, MULTICAL® 603 und MULTICAL® 803

### Kompatibilität

EN 13757 M-Bus-Standard

### Programmierung

Konfiguration Über den Multipol-Steckverbinder auf dem Modul unter Verwendung von METERTOOL HCW  
Firmware C2 über READy Converter

### Batterielebensdauer

Erwartet Bis zu 16 Jahre (D-Zelle)  
Abhängig von der gewählten Modulkonfiguration

linkIQ®/wM-Bus, inputs (In-A, In-B)  
linkIQ®/wM-Bus, outputs (Out-C, Out-D), EU

MULTICAL® 403  
MULTICAL® 603  
MULTICAL® 803

## Bestellung

---

| <b>Beschreibung</b>                             | <b>Bestell-Nr.</b> |
|---|--------------------|
| linkIQ®/wM-Bus, inputs (In-A, In-B), EU         | HC-003-32          |
| linkIQ®/wM-Bus, outputs (Out-C, Out-D), EU      | HC-003-33          |
| USB-Konfigurationskabel für H/C-Module          | 6699 035           |
| Infraroter optischer Lesekopf mit USB A-Stecker | 6699 099           |
| Interne Antenne 868 MHz                         | 6699 482           |
| Zusatzantenne (Mini-Triangle)                   | 6699 448           |
| METERTOOL HCW                                   | www.kamstrup.com   |
| USB Meter Reader                                | www.kamstrup.com   |
| READY   | www.kamstrup.com   |

---

### **Kamstrup A/S**

Werderstraße 23-25  
D-68165 Mannheim  
T: +49 621 321 689 60  
F: +49 621 321 689 61  
info@kamstrup.de  
kamstrup.com

### **Kamstrup Austria GmbH**

Handelskai 94 – 96  
Millennium Tower – 32. OG, TOP 321  
A-1200 Wien  
T: +43 1 9073 666  
info-at@kamstrup.com  
kamstrup.com

### **Kamstrup A/S, Schweiz**

Industriestrasse 47  
CH-8152 Glattbrugg  
T: +41 43 455 70 50  
F: +41 43 455 70 51  
info@kamstrup.ch  
kamstrup.com



linkIQ®/wM-Bus, inputs (In-A, In-B)  
linkIQ®/wM-Bus, outputs (Out-C, Out-D), EU

MULTICAL® 403  
MULTICAL® 603  
MULTICAL® 803