

Datenblatt

MULTICAL® 603

Der zukunftssichere Wärme- und Kältezähler mit voller Flexibilität

- Vollständig programmierbarer Datenlogger mit Minutenlogger
- 2-Sekunden-Integrationsintervall
- 16 Jahre Batterielebensdauer bei einem Ausleseintervall von 10 Sekunden
- Option für integrierten M-Bus
- 2 Kommunikationsmodule
- 7- oder 8-stellige Displayauflösung
- Benutzerfreundliche Schnittstelle mit 3 Drucktasten
- Option für hintergrundbeleuchtetes Display
- Auto Detect von ULTRAFLOW®
- Mixed fluid-kompatibel



MID 2014/32/EU

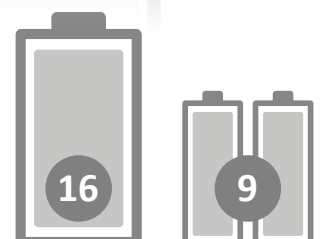


EN 1434

DK-BEK 1178 – 06/11/2014



EN 1434



Inhalt

Beschreibung	2
Mechanischer Aufbau	3
Mechanische Daten	3
Zugelassene Zählerdaten	4
Messgenauigkeit	4
Maßskizzen	5
Elektrische Daten	6
Produktvarianten	8
Zählerkonfiguration	10
Arten von Informationscodes im Display	11
Zubehör	12

Beschreibung

Das Rechenwerk MULTICAL® 603 ist ein vielseitiges Rechenwerk, das als Wärmezähler, Kältezähler oder kombinierter Wärme-/Kältezähler zusammen mit 1 oder 2 Durchflusssensoren und 2 oder 3 Temperaturfühlern verwendet werden kann. Der Zähler ist für die Energiemessung in fast allen Anlagenvarianten mit Wasser als Energieträger vorgesehen.

Zusätzlich zur Messung der Wärme- und Kälteenergie sowohl in offenen als auch in geschlossenen Systemen kann das Rechenwerk MULTICAL® 603 für die Leckageüberwachung, die permanente Betriebsüberwachung sowie für die Leistungs- und Durchflussbegrenzung mit Ventilsteuerung verwendet werden.

Das Rechenwerk MULTICAL® 603 kann gemäß EN 1434 und MID als ein „Rechenwerk“ mit separater Bauartzulassung und Eichung bezeichnet werden, und ist entweder als separates Rechenwerk oder als vollständiger Zähler mit auf Kundenwunsch montierten Temperaturfühlern und Durchflusssensor lieferbar.

Das Rechenwerk MULTICAL® 603 verfügt über 2 Eingänge für Durchflusssensoren, die für sowohl elektronische als auch für mechanische Durchflusssensoren verwendet werden können. Der Impulswert kann von 0,001 bis 300 Impulsen/Liter programmiert werden und das Rechenwerk kann für alle Nenngroßen von Durchflusssensoren von 0,6 bis 15.000 m³/h konfiguriert werden. Das Rechenwerk ist sowohl mit galvanisch verbundenen als auch mit galvanisch getrennten Durchflusssensoreingängen lieferbar.

Die akkumulierte Wärmeenergie und/oder Kälteenergie kann in kWh, MWh, GJ oder Gcal angezeigt werden, mit sieben oder acht signifikanten Ziffern und Maßeinheit.

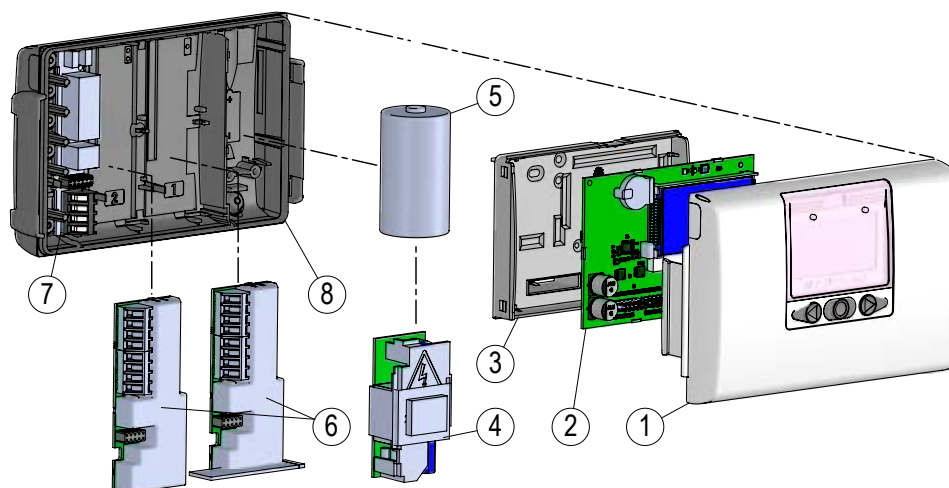
Das Display ist eigens entwickelt worden, um eine lange Lebensdauer und einen hohen Kontrast in einem weiten Temperaturbereich zu erreichen. Weiterhin ist MULTICAL® 603 in einer Variante mit hintergrundbeleuchtetem Display (Typ 603-F) lieferbar.

MULTICAL® 603 wird durch eine integrierte Lithiumbatterie (D-Zelle) mit bis zu 16 Jahren Lebensdauer oder einen 2xA Lithiumbatteriepack mit bis zu 9 Jahren Lebensdauer mit Energie versorgt. Alternativ kann der Zähler aus dem Netz entweder mit 24 VAC/VDC oder mit 230 VAC versorgt werden.

Bei der Entwicklung von MULTICAL® 603 wurde besonderer Wert auf die Flexibilität gelegt. Durch programmierbare Funktionen und Einsteckmodule kann das Rechenwerk in verschiedensten Anwendungen optimal eingesetzt werden. Der Zähler ist bei der Auslieferung fertig konfiguriert und kann sofort eingesetzt werden. Er kann aber auch nach der Montage über die Fronttasten des Zählers, READY oder METERTOOL HCW aktualisiert/neu konfiguriert werden.

Auto Detect ermöglicht den Austausch des ULTRAFLOW® X4 am MULTICAL® 603 ohne Neukonfiguration (Änderung des CCC-Codes). MULTICAL® 603 kann automatisch den Impulswert und q_p an den angeschlossenen ULTRAFLOW® X4 über Auto Detect anpassen. Auto Detect ist aktiv mit CCC-Code 8xx und wird gestartet, wenn Oberteil und Unterteil des Rechenwerks getrennt und wieder zusammengebaut werden.

Mechanischer Aufbau



- | | | | |
|---|-----------------------------------------------------------------------------|---|--------------------------------------------------------|
| 1 | Oberteil des Rechenwerks mit Fronttasten und Lasergravierung | 5 | ...oder eine Batterie kann montiert werden |
| 2 | Platine mit Mikrocontroller, Display usw. | 6 | 1 oder 2 Kommunikationsmodule |
| 3 | Eichdeckel (Hinweis: Darf nur von zugelassenen Prüfstellen geöffnet werden) | 7 | Anschlüsse für Temperaturfühler und Durchflusssensoren |
| 4 | Entweder kann ein Stromversorgungsmodul montiert werden... | 8 | Unterteil des Rechenwerks |

Mechanische Daten

Gewicht	450 g
Umgebungstemperatur	5...55 °C. Nicht kondensierende, geschlossene Platzierung (Innenmontage)
Schutzklasse	IP65
Mediumtemperaturen ULTRAFLOW®	2...130 °C

Bei Medientemperaturen unter der Umgebungstemperatur oder über 90 °C wird die Wandmontage des Rechenwerks empfohlen.

Medium in ULTRAFLOW®	Wasser (Fernwärmewasser wie beschrieben in AGFW FW510)
Lagertemperatur	-25...60 °C (leerer Durchflusssensor)
Anschlusskabel	ø3,5...6 mm
Versorgungskabel	ø5...8 mm

Werkstoffbezeichnungen

Rechenwerksgehäuse	
- Oberteil und Boden	Thermoplast, PC 10 % GF mit TPE (thermoplastischem Elastomer)
- Eichdeckel	ABS
Kabel	Silikonkabel mit Teflon-Innenisolation

Zugelassene Zählerdaten

Genehmigungen

- Wärmezählerzulassung DK-0200-MI004-040
- Temperaturbereich θ : 2 °C...180 °C
- Differenzbereich $\Delta\theta$: 3 K...178 K
- Kältezähler und Kälte-/Wärmezähler TS 27.02 012
- Temperaturbereich θ : 2 °C...180 °C
- Differenzbereich $\Delta\theta$: 3 K...178 K
- Kombiniertes Wärme-/Kältezähler Gekennzeichnet mit DK-0200-MI004-040 und TS 27.02 012 sowie der Jahresmarke für MID
- Temperaturbereich θ : 2 °C...180 °C
- Differenzbereich $\Delta\theta$: 3 K...178 K

Die aufgeführten Mindesttemperaturen beziehen sich nur auf die Bauartzulassung. Der Zähler hat keine Abschaltung gegen niedrige Temperaturen und misst deshalb bis zu 0,01 °C und 0,01 K herab.

Normen

EN 1434:2015

EU-Richtlinien

Messgeräte richtlinie, Niederspannungsrichtlinie, Richtlinie über elektromagnetische Verträglichkeit, Funkgeräte richtlinie, RoHS-Richtlinie, Druckgeräte richtlinie

EN 1434-Bezeichnung

Umweltklasse A und C

MID-Bezeichnung

- Mechanische Umgebung Klasse M1 und M2
- Elektromagnetische Umgebung Klasse E1 und E2

Temperaturfühleranschluss

- Typ 603-A Pt100 – EN 60751, Zweileiteranschluss
- Typ 603-B Pt100 – EN 60751, Vierleiteranschluss
- Typ 603-C/E/F/M Pt500 – EN 60751, Zweileiteranschluss
- Typ 603-D/G/H Pt500 – EN 60751, Vierleiteranschluss

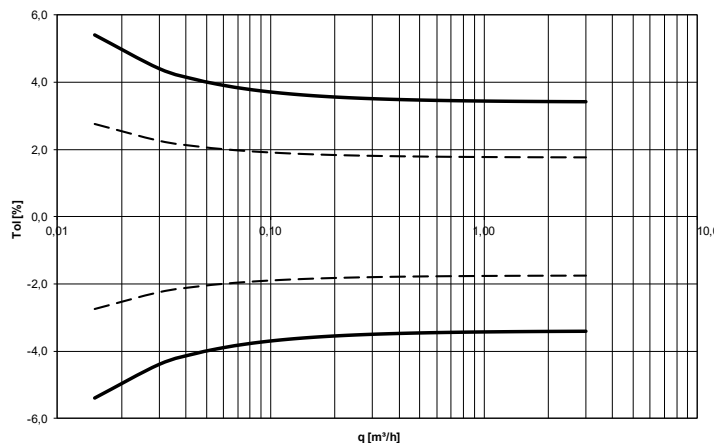
Messgenauigkeit

Bestandteile des Wärmezählers	MPE gemäß EN 1434-1	Typische Genauigkeit
MULTICAL® 603	$E_c = \pm [0,5 + \Delta\theta \min/\Delta\theta] \%$	$E_c = \pm [0,15 + 2/\Delta\theta] \%$
ULTRAFLOW®	$E_f = \pm [2 + 0,02 q_p/q]$, jedoch nicht mehr als $\pm 5 \%$	$E_f = \pm [1 + 0,01 q_p/q] \%$
Fühlersatz	$E_t = \pm [0,5 + 3 \Delta\theta \min/\Delta\theta] \%$	$E_t = \pm [0,4 + 4/\Delta\theta] \%$

MULTICAL® 603 und ULTRAFLOW® $q_p 1,5 \text{ m}^3/\text{h} @ \Delta\theta 30\text{K}$

Typische Summengenauigkeit für von MULTICAL® 603, Fühlersatz und ULTRAFLOW® im Vergleich zu EN 1434-1.

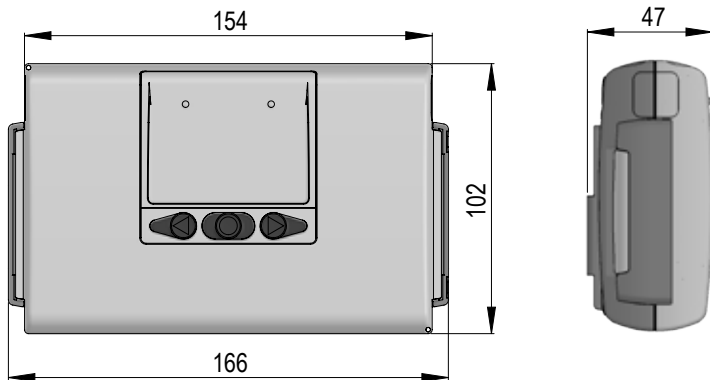
— $E_c+E_t+E_f$ (EN) - - $E_c+E_t+E_f$ (Typ)



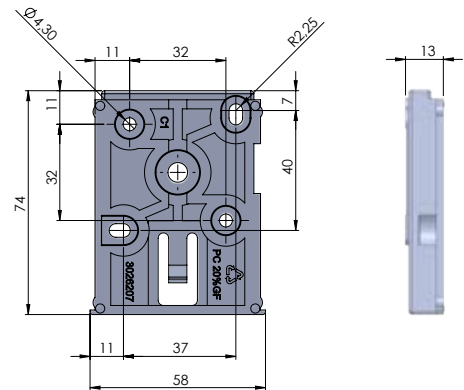
Maßskizzen

Alle Abmessungen in [mm].

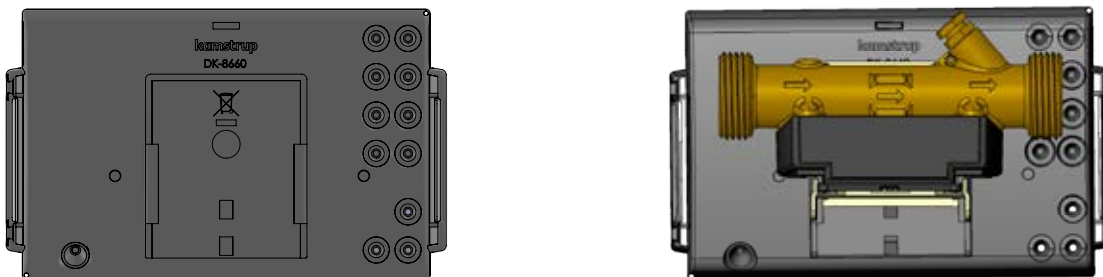
Mechanische Abmessungen für das MULTICAL® 603-Rechenwerk



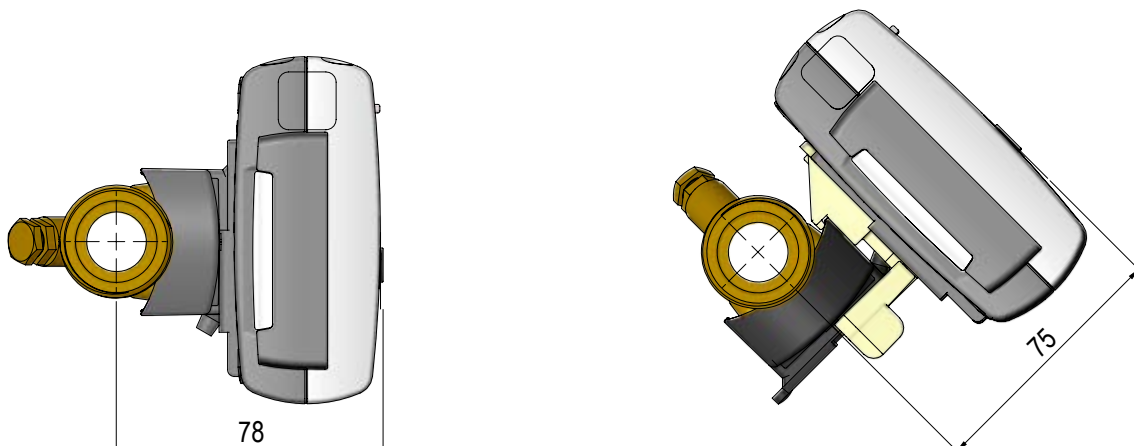
Wandhalterung



Rechenwerksunterteil getrennt und montiert auf ULTRAFLOW®



MULTICAL® 603 montiert auf ULTRAFLOW® mit G $\frac{3}{4}$ Gewindeanschluss



Elektrische Daten

Rechenwerksdaten

Display	LCD – 7 oder 8 Ziffern mit Ziffernhöhe 8,2 mm										
Auflösungen	999,9999 - 9999,999 – 99999,99 – 999999,9 – 9999999 9999,9999 - 99999,999 – 999999,99 – 9999999,9 – 99999999										
Energieeinheiten	MWh – kWh – GJ – Gcal										
Datenlogger (EEPROM)	<ul style="list-style-type: none"> - Datenloggerinhalt Programmierbar – alle Register sind wählbar - Datenloggerintervall Programmierbar – von 1 Minute bis zu 1 Jahr - Datenloggertiefe Programmierbar – Standard: 20 Jahre, 36 Monate, 460 Tage, 1400 Stunden (RR-Code = 10) 										
Infologger (EEPROM)	250 Infocodes (50 letzte Infocodes werden auf dem Display angezeigt)										
Uhr/Kalender (mit Backup-Batterie)	Uhr, Kalender, Berücksichtigung der Schaltjahre, Stichtagsdatum										
Sommerzeit/Winterzeit (DST)	Programmierbar Diese Funktion kann abgewählt werden, so dass die „technische Normalzeit“ verwendet wird.										
Zeitgenauigkeit	Ohne externe Nachführung: Weniger als 15 Min./Jahr Abweichung von der offiziellen Zeit Mit externer Nachführung alle 48 Stunden: Weniger als 7 s Abweichung von der offiziellen Zeit										
Datenkommunikation	KMP-Protokoll mit CRC16 wird zur optischen Kommunikation sowie zu Modulen verwendet										
Temperaturfühlerleistung	< 10 µW RMS										
Versorgungsspannung	3,6 VDC ± 0,1 VDC										
Batterie	<table border="1"> <thead> <tr> <th></th> <th>3,65 VDC, D-Zelle Lithium</th> <th>3,65 VDC, 2xA-Zellen Lithium</th> </tr> </thead> <tbody> <tr> <td>Wandmontage</td> <td>16 Jahre @ t_{BAT} < 30 °C</td> <td>9 Jahre @ t_{BAT} < 30 °C</td> </tr> <tr> <td>Montage am Durchflusssensor</td> <td>14 Jahre @ t_{BAT} < 40 °C</td> <td>7 Jahre @ t_{BAT} < 40 °C</td> </tr> </tbody> </table> <p>Bitte beachten Sie: Die Lebensdauer ist von der Zähler- und Modulkonfiguration abhängig.</p>			3,65 VDC, D-Zelle Lithium	3,65 VDC, 2xA-Zellen Lithium	Wandmontage	16 Jahre @ t _{BAT} < 30 °C	9 Jahre @ t _{BAT} < 30 °C	Montage am Durchflusssensor	14 Jahre @ t _{BAT} < 40 °C	7 Jahre @ t _{BAT} < 40 °C
	3,65 VDC, D-Zelle Lithium	3,65 VDC, 2xA-Zellen Lithium									
Wandmontage	16 Jahre @ t _{BAT} < 30 °C	9 Jahre @ t _{BAT} < 30 °C									
Montage am Durchflusssensor	14 Jahre @ t _{BAT} < 40 °C	7 Jahre @ t _{BAT} < 40 °C									
Netzversorgung	230 VAC +15/-30 %, 50/60 Hz 24 VAC ±50 %, 50/60 Hz oder 24 VAC +75/-25 % (24 DC nur High Power SMPS)										
Isolationsspannung	3,75 kV										
Stromverbrauch	< 1 W										
Backup-Versorgung	Ein integrierter SuperCap überbrückt Unterbrechungen durch kurzzeitigen Netzausfall (nur Versorgungsmodule Typ 7 und 8).										

Elektrische Daten

Temperaturmessung	t1 Vorlauf	t2 Rücklauf	t3 Kontrolle	t4 Zusatzfühler	$\Delta\ominus$ (t1-t2) Wärmemessung	$\Delta\ominus$ (t2-t1) Kältemessung	t5 Voreinstellung für A1 und A2
Messbereich	0,00...185,00 °C (t1 und t2: Zugelassen für 2,00...180,00 °C)						
603-A, 2-Leiter, Pt100	0,00...185,00 °C (t1 und t2: Zugelassen für 2,00...180,00 °C)						
603-B, 4-Leiter, Pt100	0,00...185,00 °C (t1 und t2: Zugelassen für 2,00...180,00 °C)						
603-C/E/F, 2-Leiter, Pt500	0,00...185,00 °C (t1 und t2: Zugelassen für 2,00...180,00 °C)						
603-D/G/H, 4-Leiter, Pt500	0,00...185,00 °C (t1 und t2: Zugelassen für 2,00...180,00 °C)						
603-M, 2-Leiter, Pt500	-40...140 °C						
Offsetjustierung	± 0,99 K gemeinsamer Nullpunktgleich für t1, t2 und t3						
	Hinweis: Die Offsetjustierung ist nur bei gemessenen Temperaturen aktiv. Wenn t3 beispielsweise für einen voreingestellten Wert ausgewählt ist, wird die Offsetjustierung den voreingestellten Wert nicht beeinflussen.						
Max. Kabellängen (max. ø6 mm Kabel)	Pt100, Zweileiter		Pt100, Vierleiter		Pt500, Zweileiter		Pt500, Vierleiter
	2 x 0,25 mm ² : 2,5 m 2 x 0,50 mm ² : 5 m 2 x 1,00 mm ² : 10 m		4 x 0,25 mm ² : 100 m		2 x 0,25 mm ² : 10 m		4 x 0,25 mm ² : 100 m
Durchflussmessung V1/V2	ULTRAFLOW® V1: 9-10-11 V2: 9-69-11		Reed-Schalter V1: 10-11 V2: 69-11		FET-Schalter V1: 10-11 V2: 69-11		24 V aktive Impulse V1: 10B-11B V2: 69B-79B
CCC-Code	1xx-2xx-4xx-5xx-8xx		0xx		9xx		2xx und 9xx
EN 1434 Impulsklasse	IC		IB		IB		(IA)
Impulseingang	680 kΩ Pullup bis zu 3,6 V		680 kΩ Pullup bis zu 3,6 V		680 kΩ Pullup bis zu 3,6 V		12 mA bei 24 V
Impuls EIN	< 0,4 V für > 0,5 ms		< 0,4 V für > 300 ms		< 0,4 V für > 30 ms		< 4 V für > 3 ms
Impuls AUS	> 2,5 V für > 10 ms		> 2,5 V für > 100 ms		> 2,5 V für > 100 ms		> 12 V für > 10 ms
Impulsfrequenz	< 128 Hz		< 1 Hz		< 8 Hz		< 128 Hz
Integrationsfrequenz	< 1 Hz		< 1 Hz		< 1 Hz		< 1 Hz
Elektrische Isolation	Nein		Nein		Nein		2 kV
Max. Kabellänge	10 m		10 m		10 m		100 m
Max. Kabellänge mit Cable Extender Box, Typ 66-99-036	30 m		30 m		30 m		-
Impulseingänge In-A/In-B	Elektronischer Schalter				Reed-Schalter		
Impulseingang	680 kΩ Pullup bis zu 3,6 V				680 kΩ Pullup bis zu 3,6 V		
Impuls EIN	< 0,4 V für > 30 ms				< 0,4 V für > 500 ms		
Impuls AUS	> 2,5 V für > 30 ms				> 2,5 V für > 500 ms		
Impulsfrequenz	< 3 Hz				< 1 Hz		
Elektrische Isolation	Nein				Nein		
Max. Kabellänge	25 m				25 m		
Anforderungen an externen Kontakt	Reststrom bei offenem Kontakt < 1 µA						
Impulsausgänge Out-C/Out-D	HC-003-11 HC-003-21/-31		(vor 2017-05) (vor 2018-04)		HC-003-11 HC-003-21/-31		(nach 2017-05) (nach 2018-04)
Typ des Impulsausgangs	Offener Kollektor (OB)				Opto FET		
Externe Spannung	5...30 VDC				1...48 VDC/VAC		
Strom	< 10 mA				< 50 mA		
Restspannung	U _{CE} ≈ 1 V bei 10 mA				R _{ON} ≤ 40 Ω		
Elektrische Isolation	2 kV				2 kV		
Max. Kabellänge	25 m				25 m		

Produktvarianten

MULTICAL® 603-Typnummer

Statische Daten
Werden auf die
Frontseite des Zählers
gedruckt
603-X X XX -

Dynamische Daten
Im Display angezeigt

				Typ 603-	□	□	□□	-	□	□□	□	□□	□□	□□
Rechenwerkstyp														
Pt100 2-Leiter	t1-t2	V1	m/M-Bus	A										
Pt100 4-Leiter	t1-t2	V1	m/M-Bus	B										
Pt500 2-Leiter	t1-t2	V1	m/M-Bus	C										
Pt500 4-Leiter	t1-t2	V1	m/M-Bus	D										
Pt500 2-Leiter	t1-t2-t3	V1-V2		E										
Pt500 2-Leiter	t1-t2-t3	V1-V2	m/hintergrundbeleuchtetem Display	F										
Pt500 4-Leiter	t1-t2	V1 [24 V aktive Impulse]	m/M-Bus	G										
Pt500 4-Leiter	t1-t2-t3	V1-V2		H										
Pt500 2-Leiter	t1-t2-t3	V1-V2	(nur Mixed fluid)	M										
Zählertyp														
Wärmezähler		MID-Modul B		1										
Wärmezähler		MID-Modul B+D		2										
Wärme-/Kältezähler		MID-Modul B+D *	$\theta_{HC} = OFF$	3										
Wärmezähler		Nationale Genehmigung		4										
Kältezähler		TS 27.02+BEK1178		5										
Wärme-/Kältezähler		MID-Modul B+D *	$\theta_{HC} = ON$	6										
Volumenzähler, warm				7										
Volumenzähler, kalt				8										
Energiezähler				9										
Ländercode														
Wird bei der Auftragserteilung von Kamstrup bestimmt.														XX
Anschlussstyp für Durchflusssensoren (Connection type)														
Mit einem ULTRAFLOW® ausgeliefert.														1
Mit zwei gleichen ULTRAFLOW® ausgeliefert.														2
Vorbereitet für einen ULTRAFLOW®														7
Vorbereitet für zwei gleiche ULTRAFLOW®														8
Vorbereitet für Durchflusssensoren mit schnellen und prellfreien Impulsen														C
Vorbereitet für Durchflusssensoren mit langsamen und prellfreien elektronischen Impulsen														J
Vorbereitet für Durchflusssensoren mit langsamen Impulsen mit Prellen														L
Vorbereitet für Durchflusssensoren mit 24 V aktiven Impulsen														P
Mit einem ULTRAFLOW® ausgeliefert (nur Mixed fluid)														G
Temperaturfühler														
Ohne Temperaturfühler ausgeliefert														00
2-Leiter Pt500-Temperaturfühler														Kabel
Kurze direkt tauchende Temperaturfühler, 2 Stück		DS 27,5 mm											L 1,5 m	11
Kurze direkt tauchende Temperaturfühler, 2 Stück		DS 27,5 mm											L 3,0 m	12
Kurze direkt tauchende Temperaturfühler, 2 Stück		DS 38,0 mm											L 1,5 m	21
Kurze direkt tauchende Temperaturfühler, 2 Stück		DS 38,0 mm											L 3,0 m	22
Tauchhülsenfühler, 2/3 Stück.		PL ø5,8 mm											L 1,5 m	31
Tauchhülsenfühler, 2/3 Stück.		PL ø5,8 mm											L 3,0 m	32
Tauchhülsenfühler, 2/3 Stück.		PL ø5,8 mm											L 5,0 m	33
Tauchhülsenfühler, 2/3 Stück.		PL ø5,8 mm											L 10,0 m	34
2-Leiter Pt100-Temperaturfühler														
Kurze direkt tauchende Temperaturfühler, 2 Stück		DS 27,5 mm											L 2,0 m	J1
Kurze direkt tauchende Temperaturfühler, 2 Stück		DS 38,0 mm											L 2,0 m	J2
4-leiter Pt500/Pt100 temperaturfühler														
Tauchhülsenfühler mit Anschlusskopf, 2 Stück		PL ø5,8 mm	Pt500										90 mm	b1
Tauchhülsenfühler mit Anschlusskopf, 2 Stück		PL ø5,8 mm	Pt500										140 mm	b2
Tauchhülsenfühler mit Anschlusskopf, 2 Stück		PL ø5,8 mm	Pt500										180 mm	b3
Tauchhülsenfühler mit Anschlusskopf, 2 Stück		PL ø6,0 mm	Pt100										105 mm	A1
Tauchhülsenfühler mit Anschlusskopf, 2 Stück		PL ø6,0 mm	Pt100										140 mm	A2
Tauchhülsenfühler mit Anschlusskopf, 2 Stück		PL ø6,0 mm	Pt100										230 mm	A3
Tauchhülsenfühler mit Anschlusskopf, 2 Stück		PL ø6,0 mm	Pt500										105 mm	A4
Tauchhülsenfühler mit Anschlusskopf, 2 Stück		PL ø6,0 mm	Pt500										140 mm	A5
Tauchhülsenfühler mit Anschlusskopf, 2 Stück		PL ø6,0 mm	Pt500										230 mm	A6

* In einigen Ländern darf bei bifunktionellen Zählern, Typ 3 und 6, wegen der nationalen Gesetzgebung nur die MID Kennzeichnung angebracht werden.

Produktvarianten

MULTICAL® 603-Typnummer

Statische Daten
Werden auf die
Frontseite des Zählers
gedruckt
603-X X XX -

**Dynamische Daten
Im Display angezeigt**

X XX X XX XX

Typ 603- □ □ □□ - □ □□ □ □□ □□

Stromversorgung					
Keine Stromversorgung			0		
Batterie, 1 x D-Zelle			2		
230 VAC High-Power-Versorgung SMPS			3		
24 VDC/VAC High-Power-Versorgung SMPS			4		
Batterie, 1 x D-Zelle IoT			5		
230 VAC Netzteil			7		
24 VAC Netzteil			8		
Batterie, 2 x A-Zellen			9		
Kommunikationsmodul (2 Modulsteckplätze)				M1	M2
Kein Modul			00	00	
Data Pulse, inputs (In-A, In-B)			10	10	
Data Pulse, outputs (Out-C, Out-D)			11	11	
Wired M-Bus, inputs (In-A, In-B)			20	20	
Wired M-Bus, outputs (Out-C, Out-D)			21	21	
Wired M-Bus, Thermal Disconnect			22	22	
Wireless M-Bus, inputs (In-A, In-B), 868 MHz			30	30	
Wireless M-Bus, outputs (Out-C, Out-D), 868 MHz			31	31	
linkIQ/wM-Bus, inputs (In-A, In-B), EU			32	32	
linkIQ/wM-Bus, outputs (Out-C, Out-D), EU			33	33	
wM-Bus, inputs (In-A, In-B), 912,5/915/918,5 MHz			34	34	
Analog outputs 2 x 0/4...20 mA			40	40	
Analog inputs 2 x 4...20 mA/0...10 V			41	41	
PQT Controller			43	43	
Low Power Radio, inputs (In-A, In-B), 434 MHz			50	50	
Low Power Radio GDPR, inputs (In-A, In-B), 434 MHz			51	51	
NB-IoT, inputs (In-A, In-B)			56	56	
LON TP/FT-10, inputs (In-A, In-B)			60	60	
BACnet MS/TP, inputs (In-A, In-B)			66	66	
Modbus RTU, inputs (In-A, In-B)			67	67	
2G/4G Network			80	80	
BACnet IP, inputs (In-A, In-B)			81	81	
Modbus/KMP TCP/IP, inputs (In-A, In-B)			82	82	
READY TCP/IP, inputs (In-A, In-B)			83	83	
High Power Radio Router, inputs (In-A, In-B), 444 MHz			84	84	
High Power Radio Router GDPR, inputs (In-A, In-B), 444 MHz			85	85	

Für Informationen über weitere Produktvarianten, kontaktieren Sie bitte Kamstrup A/S.

Zählerkonfiguration

	A	B	CCC	DDD	EE	FF	GG	L	M	N	PP	RR	T	VVV
Einbauort des Durchflusssensors														
Vorlauf		3												
Rücklauf		4												
Maßeinheit														
GJ		2												
kWh		3												
MWh		4												
Gcal		5												
Auto Detect CCC-Codes (UF x4)														
Normale Auflösung (7-stellig)			807											
Hohe Auflösung (8-stellig)			818											
Statische CCC-Codes														
Reed-Schalter (7-stellig)			0xx											
Elektronisch, schnelle Impulse (7-stellig)			1xx											
Elektronisch, schnelle Impulse (8-stellig)			2xx											
Kamstrup, UF X4 (7-stellig)			4xx											
Kamstrup, UF X4 (8-stellig)			5xx											
Elektronisch, langsame Impulse (7-stellig)			9xx											
Display														
Wärmezähler (Standard)				210										
Wärme-/Kältezähler (Standard)				310										
Kältezähler (Standard)				510										
Tarife														
Kein Tarif aktiv					00									
Leistungstarif					11									
Durchflusstarif					12									
t1-t2-Tarif					13									
Vorlauftarif					14									
Rücklauftarif					15									
Zeitgesteuerter Tarif					19									
Wärme/Kälte-Volumentarif					20									
PQ-Tarif					21									
Impulseingänge In-A/In-B														
10 m ³ /h, 10 l/imp, Vorzähler 1 (Standard)						24	24							
Integrationsmodus														
Adaptiver Modus (2-64 s)		Display EIN							1					
Normaler Modus (32 s)		Display EIN							2					
Schneller Modus (8 s)		Display EIN							3					
Schneller Modus (2 s)		Display EIN							4					
Adaptiver Modus (2-64 s)		Display AUS							5					
Normaler Modus (32 s)		Display AUS							6					
Schneller Modus (8 s)		Display AUS							7					
Leckagegrenzen (V1/V2)														
AUS														0
1,0 % von q _p + 20 % von q														1
1,0 % von q _p + 10 % von q														2
0,5 % von q _p + 20 % von q														3
0,5 % von q _p + 10 % von q														4
Kaltwasserleckagegrenze (In-A/In-B)														
AUS														0
½ Stunde ohne Impulse														1
1 Stunde ohne Impulse														2
2 Stunden ohne Impulse														3

Zählerkonfiguration

A - B - CCC - DDD - EE - FF - GG - L - M - N - PP - RR - T - VVVV

Impulsausgänge Out-C/Out-D				
AUS-C: V1/4	5 ms		73	
AUS-C: V1/1, AUS-D: V2/1	3,9 ms		80	
AUS-C: V1/1	3,9 ms		82	
AUS-C: V1/4	22 ms		83	
E1 und V1 oder E3 und V1	10 ms		94	
E1 und V1 oder E3 und V1	32 ms		95	
E1 und V1 oder E3 und V1	100 ms (0,1 s)		96	
Gesteuerter Ausgang mittels Datenbefehle			99	
Datenloggerprofil				
Standarddatenloggerprofil			10	
Verschlüsselungsstufe				
Individueller Schlüssel				3
Kundenaufkleber				
Seriennummer				0000

Für Informationen über weitere Konfigurationsmöglichkeiten, kontaktieren Sie bitte Kamstrup A/S.

Arten von Informationscodes im Display

Displayziffer								Beschreibung
1	2	3	4	5	6	7	8	
Info	t1	t2	t3	V1	V2	In-A	In-B	
1								Keine Versorgungsspannung
2								Niedriges Batterieniveau
9								Externer Alarm (z.B. über KMP)
	1							t1 über Messbereich oder unterbrochen
		1						t2 über Messbereich oder unterbrochen
			1					t3 über Messbereich oder unterbrochen
	2							t1 unter Messbereich oder kurzgeschlossen
		2						t2 unter Messbereich oder kurzgeschlossen
			2					t3 unter Messbereich oder kurzgeschlossen
	9	9						t1-t2 Ungültige Temperaturdifferenz
				1				V1 Kommunikationsfehler
					1			V2 Kommunikationsfehler
					2			V1 Falscher Impulswert
						2		V2 Falscher Impulswert
						3		V1 Luft
							3	V2 Luft
					4			V1 Falsche Durchflussrichtung
						4		V2 Falsche Durchflussrichtung
					6			V1 Erhöhter Durchfluss (Durchfluss1 > q _s , für mehr als 1 Stunde)
						6		V2 Erhöhter Durchfluss (Durchfluss2 > q _s , für mehr als 1 Stunde)
					7			V1/V2 Bruch, Wasserverlust (Durchfluss1 > Durchfluss2)
						7		V1/V2 Bruch, Wassereindringen (Durchfluss1 < Durchfluss2)
					8			V1/V2 Leckage, Wasserverlust (M1 > M2)
						8		V1/V2 Leckage, Wassereindringen (M1 < M2)
							7	In-A2 Leckage im System
							8	In-A1 Leckage im System
							9	In-A1/A2 Externer Alarm
							7	In-B2 Leckage im System
							8	In-B1 Leckage im System
							9	In-B1/B2 Externer Alarm
Beispiel:								
1	0	2	0	0	0	9	0	

Bitte beachten Sie:

Infocodes sind konfigurierbar. Es ist deshalb nicht gegeben, dass alle der obigen Parameter in einem gegebenen MULTICAL® 603 verfügbar sind.

Ein Infologger speichert den Infocode jedes Mal, wenn der Infocode geändert wird. Es ist möglich, die letzten 250 Änderungen des Infocodes sowie das Datum der Änderung auszulesen.

Zubehör

Artikelnummer	Beschreibung
HC-993-02	Batteriemodul mit 1 x D-Zelle
HC-993-03	230 VAC High-Power Stromversorgungsmodul
HC-993-04	24 VDC/VAC High-Power Stromversorgungsmodul
HC-993-05	Batteriemodul mit 1 x D-Zelle IoT
HC-993-07	230 VAC Netzteil
HC-993-08	24 VAC Netzteil
HC-993-09	Batteriemodul mit 2 x A-Zellen
2105-002	Plombierschelle, G¾B (R½)
3026-1148	Plombierschelle, selbstschliessend, G¾B (R½)
3026-207.A	Wandhalterung inkl. Montagesatz für MULTICAL® 603
3026-517	Plombierschelle für DS-Fühler, blau, 2 Stck.
3026-518	Plombierschelle für DS-Fühler, rot, 2 Stck.
3026-858	Winkelbeschlag ULTRAFLOW® (qp 0,6...2,5)
3026-909	Halter für optischen Auslesekopf
3026-963	Trennwerkzeug für MULTICAL® 603
3130-262	Blindstopfen mit O-Ring
3130-269	Kabelentlastungssatz
5000-337	Modulkabel 2 m (2x0,25 m²)
6699-035	USB-Konfigurationskabel für Wärme-/Kältemodul
6699-036	Cable Extender Box
6699-042	Metallplatte für optischen Auslesekopf, 20 Stck.
6699-047	Label für Versorgung MULTICAL® 403/603, 10 Stück (2006-681)
6699-099	Infraroter, optischer Auslesekopf mit USB-Stecker
6699-110	Schaltschrankmontagesatz
6699-403	Sicherheitstransformator 230/24 VAC 5 VA
6699-404	Sicherheitstransformator 230/24 VAC 10 VA
6699-405	Sicherheitstransformator 230/12/24 VAC 63 VA
6699-447.E	Interne Antenne für Kamstrup Funk, 434 MHz
6699-448	Mini-Dreiecks-Antenne für wM-Bus und 2G/4G-Netzwerkmodul
6699-482.E	Interne Antenne für Wireless M-Bus, 868 MHz
6699-724	METERTOOL HCW
6699-725	LogView HCW

Kalibriereinheiten

Artikelnummer	Beschreibung
6699-363	2-Leiter Pt500, Wärme/Kälte (wird mit METERTOOL HCW verwendet)
6699-364	4-Leiter Pt500, Wärme/Kälte (wird mit METERTOOL HCW verwendet)
6699-365	2/4-Leiter Pt100, Wärme/Kälte (wird mit METERTOOL HCW verwendet)

Sie finden Informationen über ULTRAFLOW®, Temperaturfühler und Kugelventile auf [Kamstrup Product Centre](#).
Kontaktieren Sie bitte Kamstrup A/S für Informationen über weiteres Zubehör.

Kamstrup A/S

Werderstraße 23-25
D-68165 Mannheim
T: +49 621 321 689 60
info@kamstrup.de
kamstrup.com

Kamstrup Austria GmbH

Handelskai 94 – 96
Millennium Tower – 32. OG, TOP 321
A-1200 Wien
T: +43 1 9073 666
info-at@kamstrup.com
kamstrup.com

Kamstrup A/S, Schweiz

Industriestrasse 47
CH-8152 Glattbrugg
T: +41 43 455 70 50
info@kamstrup.ch
kamstrup.com