

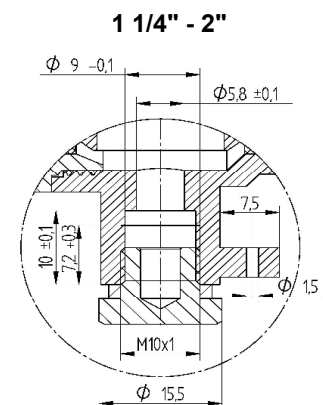
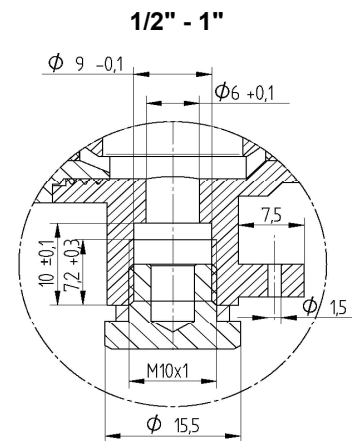
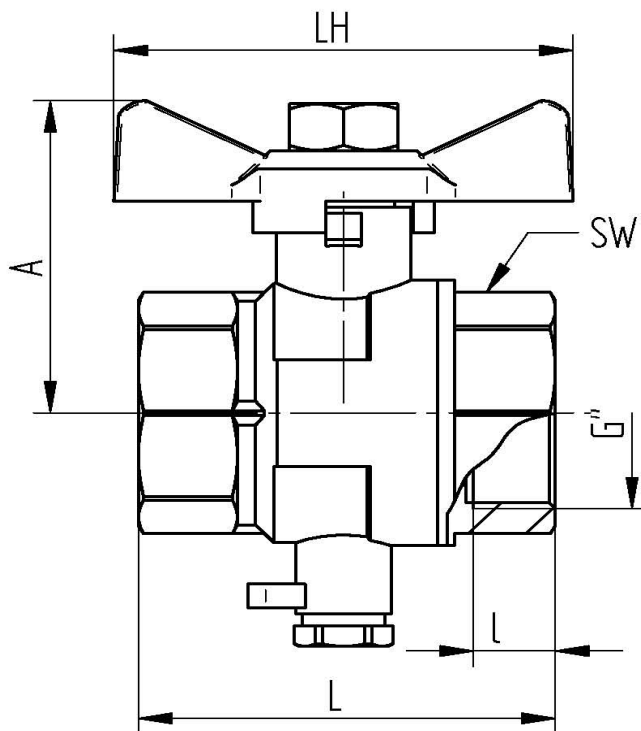
Messing

TECHNISCHE DATEN

| | |
|----------------------|---|
| Betriebstemperatur : | - 20°C bis max. + 150°C, druckabhängig |
| Betriebsdruck : | max. PN 40 bar, je nach Nennweite und Betriebstemperatur |
| Anschlußgewinde : | Innengewinde nach DIN ISO 228/1 |
| Gehäusematerial : | Preßmessing MS58 vernickelt |
| Einschraubmuffe : | Preßmessing MS58 vernickelt |
| Kugel : | Messing CW614N verchromt |
| Kugeldichtungen : | PTFE |
| Spindel : | Messing CW614N vernickelt |
| Spindeldichtungen : | PTFE , O-Ring FKM mit Stopfbuchse |
| Flügelgriff: | 7126R Aluminium rot lackiert 7126B Aluminium blau lackiert |
| Handhebel: | ab 1 1/4" _Stahl, kunststoffummantelt rot/blau |



Anschlussgewinde innen / innen



| Art.Nr. | G" | DN | L mm | l mm | A mm | LH mm | SW mm | PN bar | Gewicht (g) |
|---------|--------|----|------|------|------|-------|-------|--------|-------------|
| 7126-04 | 1/2" | 15 | 48 | 9 | 39 | 56 | 25 | 40 | 188 |
| 7126-05 | 3/4" | 20 | 54 | 9 | 42 | 56 | 31 | 40 | 260 |
| 7126-06 | 1" | 25 | 65 | 11 | 53 | 72 | 38 | 32 | 429 |
| 7126-07 | 1 1/4" | 32 | 87 | 17 | 71 | 130 | 48 | 20 | 946 |
| 7126-08 | 1 1/2" | 40 | 98 | 17 | 77 | 130 | 54 | 20 | 1308 |
| 7126-09 | 2" | 50 | 113 | 21 | 92 | 153 | 68 | 20 | 1670 |